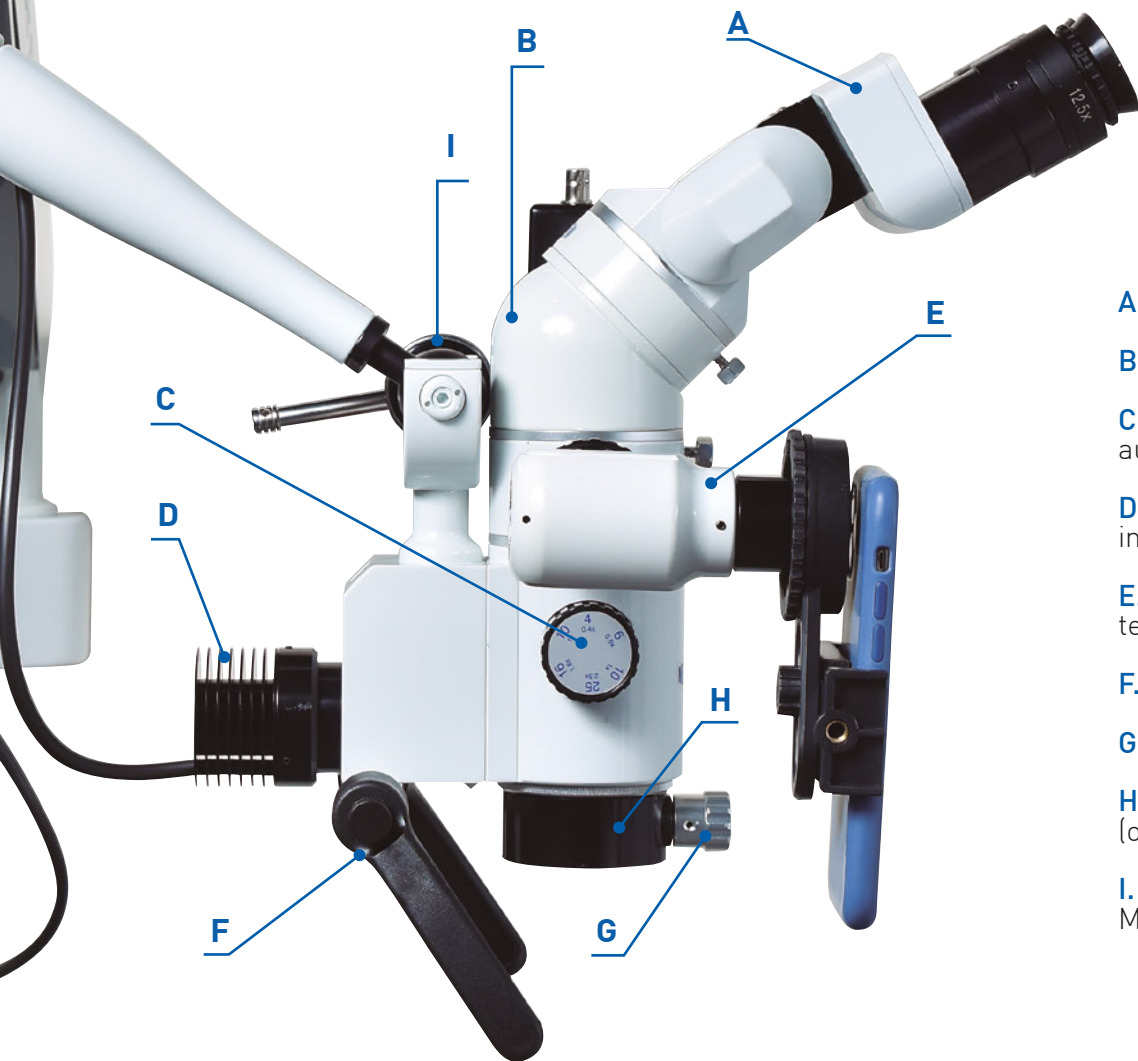


MICROSCOPIO DENTAL



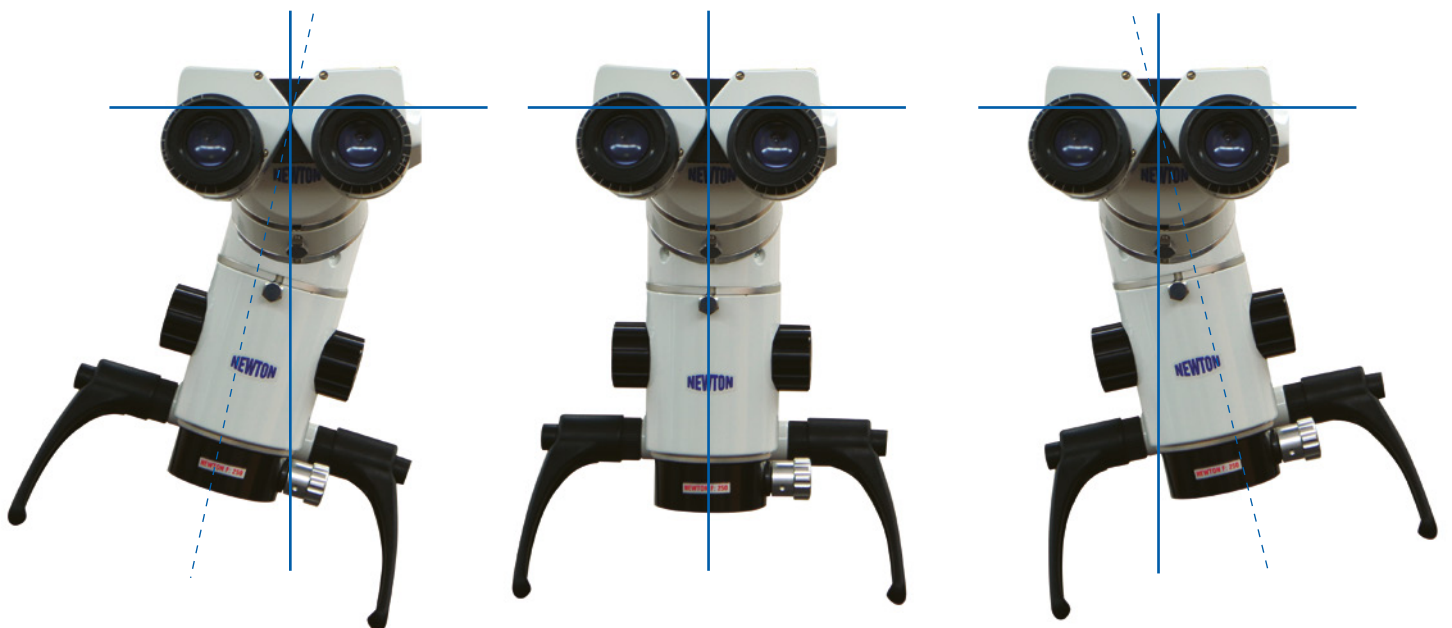
NEWTON®

VER LA REALIDAD

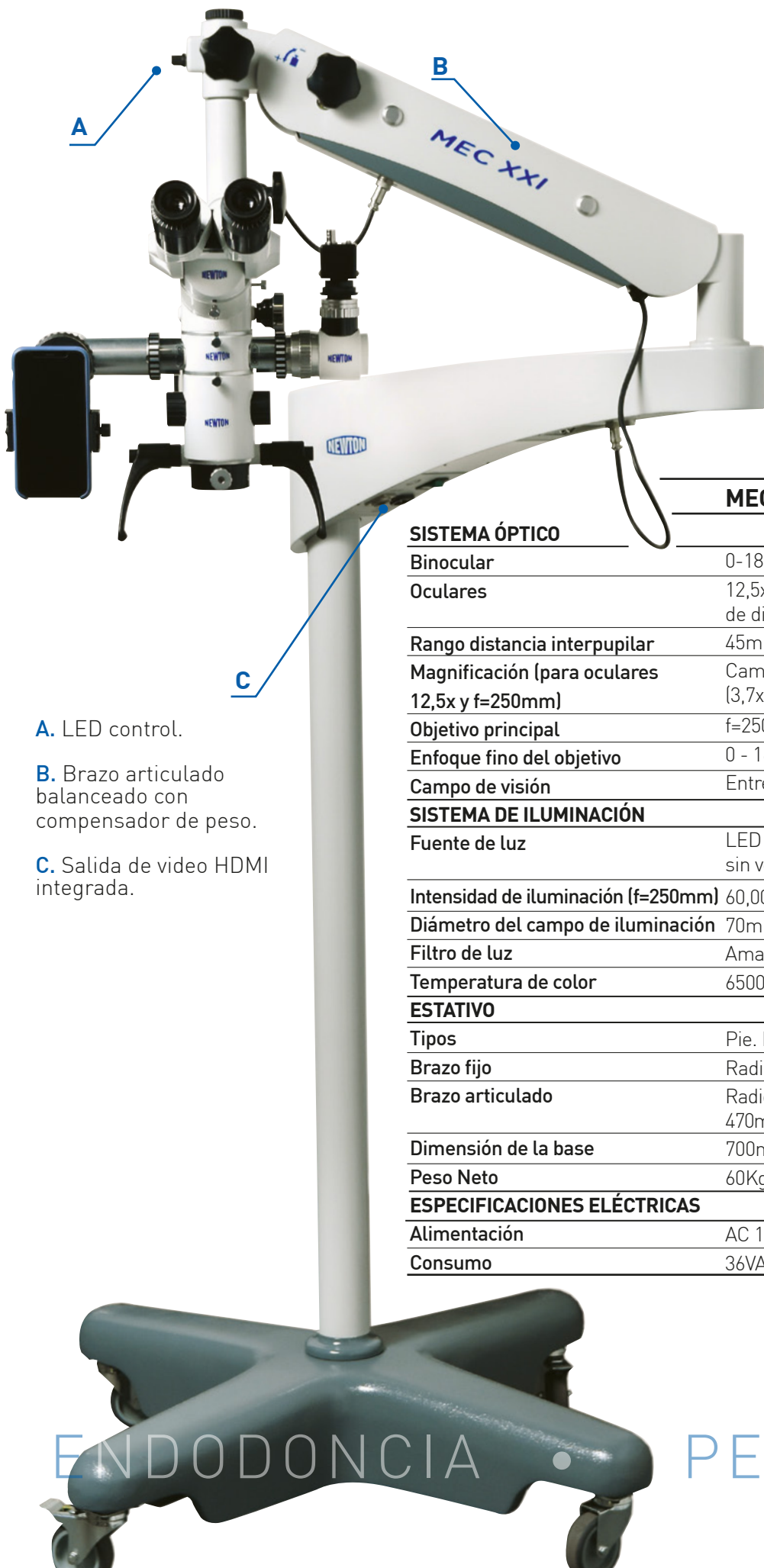


- A. Binocular Inclínable 0-180°.
- B. Roto-Extender (opcional)
- C. Tambor intercambiador de aumentos de 5 pasos.
- D. LED de potencia de alto C.R.I. integrado a la unidad óptica.
- E. Accesorio: Adaptador para teléfono celular.
- F. Manijas multiposicionales.
- G. Foco fino integrado en objetivo.
- H. Objetivo de focal variable (opcional)
- I. Montaje sobre esfera. Movimiento libre 360°.

MOVIMIENTOS DEL ROTO-EXTENDER



DATOS TECNICOS



A. LED control.

B. Brazo articulado balanceado con compensador de peso.

C. Salida de video HDMI integrada.

MECO 5 LED NG

SISTEMA ÓPTICO

| | |
|---|--|
| Binocular | 0-180° Inclínable |
| Oculares | 12,5x gran angulares con compensación de dioptrías |
| Rango distancia interpupilar | 45mm a 80mm |
| Magnificación (para oculares 12,5x y f=250mm) | Cambiador 5 aumentos (3,7x / 5,6x / 9,25x / 14,8x / 23x) |
| Objetivo principal | f=250mm |
| Enfoque fino del objetivo | 0 - 16mm |
| Campo de visión | Entre 9mm y 60mm |

SISTEMA DE ILUMINACIÓN

| | |
|-------------------------------------|---|
| Fuente de luz | LED de potencia integrado en unidad óptica sin ventilador |
| Intensidad de iluminación (f=250mm) | 60,000 LUX |
| Diámetro del campo de iluminación | 70mm |
| Filtro de luz | Amarillo |
| Temperatura de color | 6500k |

ESTATIVO

| | |
|------------------|--|
| Tipos | Pie. Pared. Techo. |
| Brazo fijo | Radio de giro: 510mm, 360° de rotación |
| Brazo articulado | Radio de giro: 520mm, +/- 150° de rotación 470mm recorrido en altura. |

| | |
|----------------------|---------------|
| Dimensión de la base | 700mm x 700mm |
| Peso Neto | 60Kg |

ESPECIFICACIONES ELÉCTRICAS

| | |
|--------------|---------------------|
| Alimentación | AC 100-240, 50-60Hz |
| Consumo | 36VA |

ENDODONCIA

PERIODONCIA

ACCESORIOS OPCIONALES

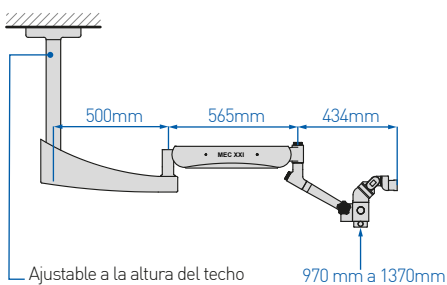


- Roto – Extender.
- Divisor óptico.
- Adaptador para cámara réflex digital.
- Adaptador para teléfono celular.
- Codo adaptador de video con micro-cámara 3G SDI-HD 1080p.
- Sistema de video integrado en divisor óptico con micro-cámara 3G SDI-HD 1080p.
- Objetivo de focal variable 200-350mm.

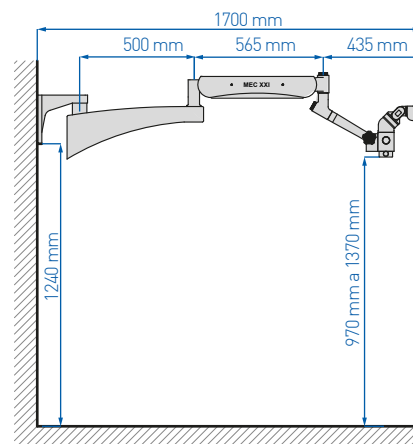


Ph: Dr. Juan Carlos Ortiz Hugues

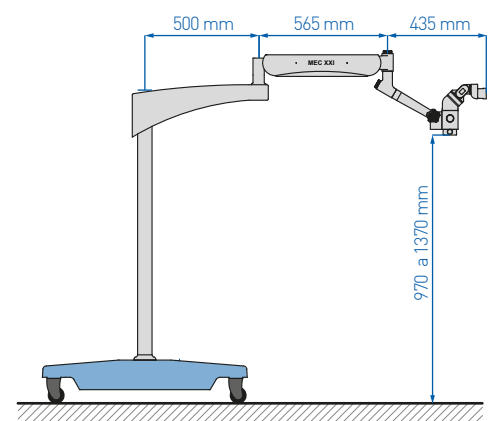
ESTATIVO DE TECHO



ESTATIVO DE PARED



ESTATIVO DE PIE



Newton S.R.L

Calle 165 N° 448, Bernal. Buenos Aires.

Zip 1876. Argentina

+54 9 11 2100-8038

+54 9 11 3023-5801

info@newtonmicroscopios.com

MADE IN ARGENTINA

www.newtonmicroscopios.com

Newton Microscopios

newtonmicroscopia

